

# REMOTE MIKE



*Bedienungsanleitung*

Besuchen Sie unsere Website:



**PRESIDENT**



## Wichtig!

Lesen Sie vor Inbetriebnahme des Gerätes alle Bedienungshinweise aufmerksam und vollständig durch.

Bewahren Sie diese Anleitung sorgfältig auf, sie enthält wichtige Betriebshinweise.

## PRESIDENT REMOTE BT MIKE

Das **PRESIDENT REMOTE BT MIKE** ist ein Handmikrofon mit digitaler Reduzierung von Hintergrundgeräuschen (**NRC** = Noise Reduction Circuit) für CB Mobilfunkgeräte, um die Modulation in allen drei Betriebsmodi (AM/FM/SSB) so klar wie möglich zu machen, indem es Hintergrundgeräusche ausblendet.

Es wird direkt an die Mikrofonbuchse des Funkgerätes angeschlossen und ersetzt das normale Mikrofon.

Die Nutzung der zusätzlichen **BT(Bluetooth)-Fernbedienung** sorgt für mehr Sicherheit im Straßenverkehr, denn der Fahrer wird nicht durch die Bedienung des Mikrofons abgelenkt, sondern kann beide Hände am Lenkrad bzw. Lenker belassen, während er das Funkgerät auf Senden bzw. Empfangen umschaltet.

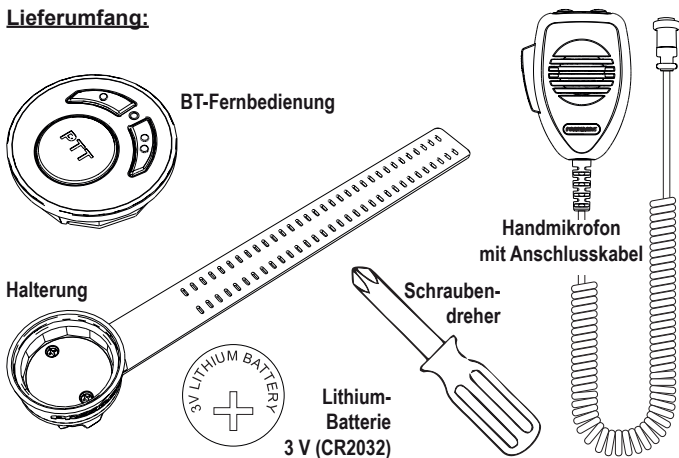


**Nutzen Sie Ihr Funkgerät auch mit REMOTE BT MIKE nur dann, wenn es die Verkehrslage erlaubt!**

Um die Leistung Ihres **PRESIDENT REMOTE BT MIKE** zu optimieren, lesen Sie bitte diese Bedienungsanleitung sorgfältig.

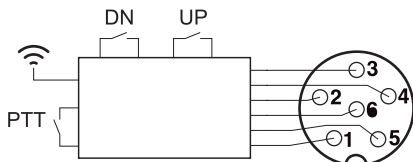
---

## Lieferumfang:



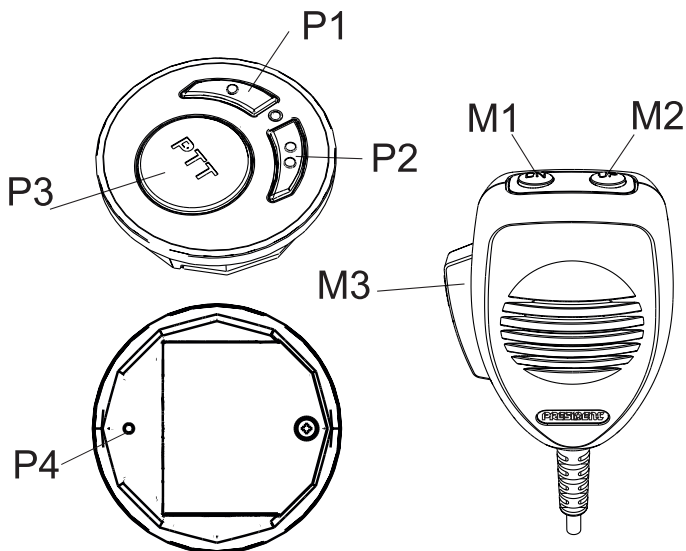
## Mikrofonstecker-Belegung:

Pin	Belegung
1	TX-Modulation
2	NF-Empfang
3	PTT - UP/DN
4	Nicht belegt
5	Gerätemasse (-)
6	Stromversorgung (+)



Kompatibel mit PRESIDENT-Funkgeräten\*, die mit einer 6-poligen Mikrofonbuchse ausgestattet sind.

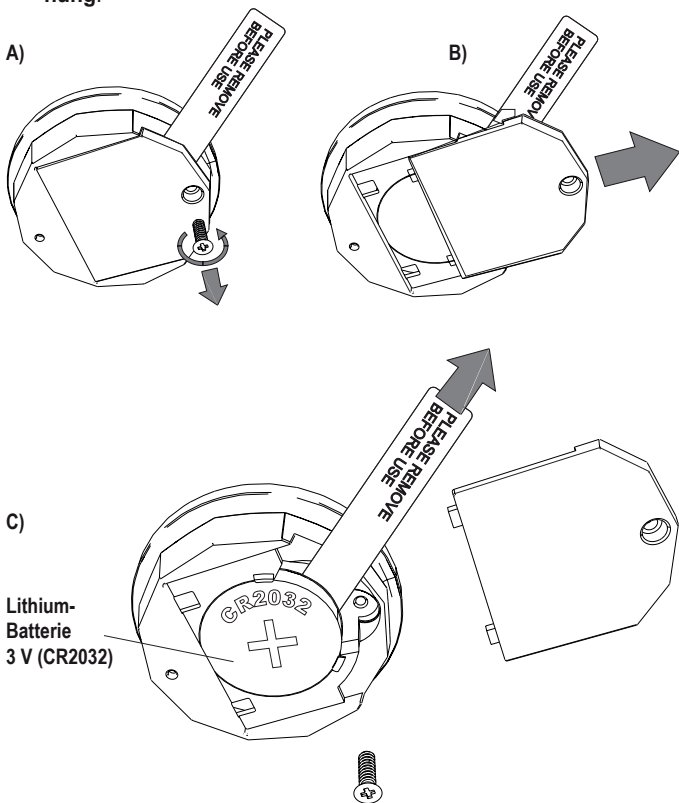
## Bedienelemente



Bedienelement	Funktion
M1 / P1	UP-Taste (Kanal)
M2 / P2	DOWN-Taste (Kanal)
M3 / P3	PTT-Taste
P4	RESET-Taster

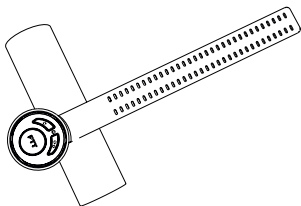
**Montage der BT-Fernbedienung vorbereiten**

- ▶ Bevor Sie mit der Montage und Installation beginnen, entfernen Sie bitte den **Isolierstreifen** aus dem **Batteriefach** der **BT-Fernbedienung**:

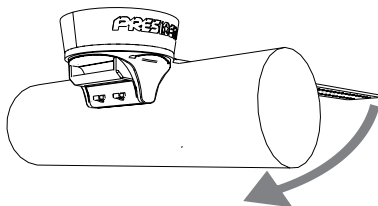


## Montage der BT-Fernbedienung

- ▶ Wählen Sie einen geeigneten Montageort für die **Halterung** der **BT-Fernbedienung** am Lenkrad bzw. Lenker.

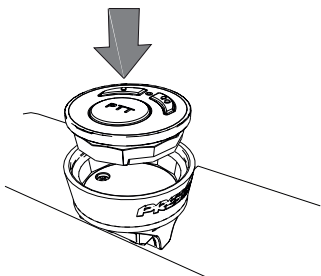


- ▶ Führen Sie das **Montageband** der **Halterung** der **BT-Fernbedienung** um das Lenkrad bzw. den Lenker herum.

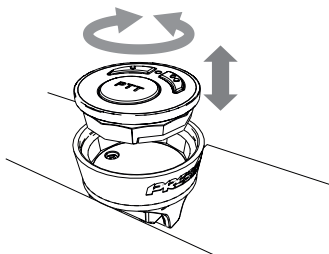


- ▶ Führen Sie das **Montageband** der **Halterung** der **BT-Fernbedienung** gemäß der nachfolgenden Illustration durch den **Bügel** an der Unterseite der **Halterung**.
  - ▶ Ziehen Sie das **Montageband** so fest an, dass die **Halterung** der **BT-Fernbedienung** sich am Lenkrad bzw. Lenker nicht mehr bewegen lässt.
-

- Setzen Sie die **BT-Fernbedienung** in die derart fixierte **Halterung** ein.

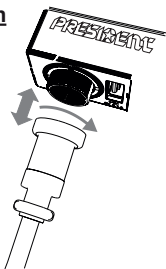


Sie können die Ausrichtung der **BT-Fernbedienung** jederzeit ändern.



## Handmikrofon anschließen

- ▶ So schließen Sie das Handmikrofon an das Funkgerät an.



## Handmikrofon bzw. BT-Fernbedienung bedienen

### - Tasten M1 bzw. P1

Diese Tasten dienen zum Wechseln des Kanals in Richtung UP (aufwärts) und für die Einstellung der NRC-Geräuschunterdrückung.

### - Tasten M2 bzw. P2

Diese Tasten dienen zum Wechseln des Kanals in Richtung DOWN (abwärts) und für die Einstellung der NRC-Geräuschunterdrückung.

### - PTT-Taste M3

Drücken, um zu senden. Loslassen für Empfang.

### - PTT-Taste P3

Die PTT-Taste an der BT-Fernbedienung kann in 2 Modi bedient werden:

#### **Modus 1** (Werkseinstellung):

Das Funkgerät sendet nach einer kurzen Betätigung von **P3** solange, bis Sie **P3** erneut kurz betätigen.

#### **Modus 2** (Option):

Drücken, um zu senden. Loslassen für Empfang.

## **Umschalten zwischen Modus 1 und Modus 2**

- ▶ So aktivieren Sie **Modus 1** (Werkseinstellung):

Betätigen Sie, z.B. mit einer aufgebogenen Büroklammer, den **RE-SET-Taster (P4)** 1x und halten Sie dann die **UP-Taste (P2)** und die **PTT-Taste (P3)** 2 s lange zusammen gedrückt.

Die LED blinkt dreimal grün; **Modus 1** ist aktiv.

---



► So aktivieren Sie **Modus 2**:

Betätigen Sie, z.B. mit einer aufgebogenen Büroklammer, den **RE-SET-Taster (P4)** 1x und halten Sie dann die **DOWN-Taste (P2)** und die **PTT-Taste (P3)** 2 s lange zusammen gedrückt.

Die LED blinkt dreimal rot; **Modus 2** ist aktiv.

---

## Einstellung der NRC = Noise Reduction Circuit

Ihr **PRESIDENT REMOTE BT MIKE** ist mit **NRC = Noise Reduction Circuit** ausgestattet. Diese verfügt über 5 Leistungsstufen. Einstellung des **NRC-Filterpegels** ist nur am Handmikrofon möglich!

So rufen Sie den Konfigurationsmodus auf:

- ▶ Drücken Sie die **Tasten DOWN (M1)** und **PTT-Taste (M3)** am Handmikrofon gleichzeitig für 2 s.

Das Verhalten der LED-Anzeige signalisiert den aktuellen **NRC-Filterpegel**:

NRC-Filterpegel	LED-Anzeige
0 - NRC Aus	Die LED leuchtet orange.
1 - NRC Level 1	Ein Signalton ertönt und die LED blinkt 1x grün.
2 - NRC Level 2	Zwei Signaltöne ertönen und die LED blinkt 2x grün.
3 - NRC Level 3	Drei Signaltöne ertönen und die LED blinkt 3x grün.
4 - NRC Level 4	Vier Signaltöne ertönen und die LED blinkt 4x grün.
5 - NRC Level 5	Fünf Signaltöne ertönen und die LED leuchtet grün.

- ▶ Verwenden Sie die **Tasten UP (M2)** oder **DOWN (M1)** des Handmikrofons, um die aktuelle Einstellung zu ändern.

Wenn Sie 20 s lang keine Taste drücken, verlassen Sie den Einstellungsmodus und die zuletzt gewählte Einstellung wird gespeichert.

- ▶ Wenn Sie die Einstellung abgeschlossen haben, drücken Sie die **PTT-Taste (M3)** am Handmikrofon zum Speichern und Beenden des Einstellungsmodus.

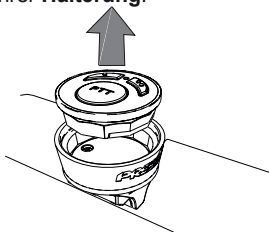
Ein langer Signalton bestätigt den erfolgreichen Vorgang.

---

### **Batterie der BT-Fernbedienung erneuern**

Die **BT-Fernbedienung** wird von einer **Lithium-Batterie** (CR2023) mit Strom versorgt. Wenn die LED der **BT-Fernbedienung** während einer laufenden Aussendung blinkt, ist die **Lithium-Batterie** fast erschöpft. und sollte kurzfristig ersetzt werden.

- ▶ Um die **Lithium-Batterie** auszutauschen, nehmen Sie die **BT-Fernbedienung** aus ihrer **Halterung**:



- ▶ Lösen Sie die Schraube an der Rückseite der **BT-Fernbedienung** und nehmen Sie dann die **Abdeckung** des **Batteriefaches** ab (auf-schieben).
- ▶ Ersetzen Sie die verbrauchte **Lithium-Batterie** nur durch eine **Lithium-Batterie** des selben Typs (CR2023).

Achten Sie darauf, die frische **Lithium-Batterie** in der gleichen Lage einzusetzen, wie die verbrauchte eingesetzt war (korrekte Polarität!).

Siehe dazu auch Kapitel „Montage vorbereiten“.

---

## Pairing zwischen Handmikrofon und BT-Fernbedienung

**Handmikrofon** und **BT-Fernbedienung** werden bereits betriebsfähig gekoppelt geliefert.

Wenn Sie eine dieser beiden Komponenten ersetzen müssen, sind die beiden Komponenten durch **Pairing** zu koppeln.

Die **BT-Fernbedienung** darf dabei nicht weiter als ca. 5 m vom **Handmikrofon** entfernt sein. Je näher, je besser!

- ▶ Schließen Sie das **Handmikrofon** an Ihren PRESIDENT Transceiver an.
- ▶ Drücken Sie die **Tasten UP (M2)** und **DOWN (M1)** des **Handmikrofons** gleichzeitig 5 s lang.

Die LED am **Handmikrofon** blinkt jetzt abwechselnd rot und grün, das **Handmikrofon** befindet sich im Kopplungsmodus.

- ▶ Drücken Sie gleichzeitig die **PTT-Taste (M3)** am **Handmikrofon** und die Tasten **UP (P2)** und **DOWN (P1)** an der **BT-Fernbedienung**.

Auch die LED am an der **BT-Fernbedienung** blinkt jetzt abwechselnd rot und grün, die **BT-Fernbedienung** befindet sich ebenfalls im Kopplungsmodus.

Wenn der Kopplungsvorgang erfolgreich abgeschlossen ist, hört die LED am **Handmikrofon** und die LED an der **BT-Fernbedienung** auf zu blinken.

---



**PRESIDENT**

**UK  
CA**



VERWÖHNEN SIE IHRE  
FUNKPARTNER MIT DER  
REINEN MODULATION DES  
PRESIDENT REMOTE MIKE!



Die Konformitätserklärung ist unter der folgenden Internet-  
adresse abrufbar:

<https://president-electronics.com/DC/ACFD601>

### **Herstellergarantie**

Als Hersteller dieses Gerätes **REMOTE MIKE** gewähren wir, die  
Firma

**Groupe PRESIDENT ELECTRONICS**  
Route de Sète - BP100  
34540 BALARUC - FRANCE

**PRESIDENT**  
ELECTRONICS

eine selbstständige Garantie gegenüber dem Verbraucher auf alle  
bei uns gekauften Gegenstände nach Maßgabe der nachfolgenden  
Garantiebedingungen. Wir weisen ausdrücklich darauf hin, dass Ihre  
gesetzlichen Rechte auf Sachmangelbeseitigung hierdurch nicht einge-  
schränkt werden.

I. Die Garantiezeit beträgt zwei Jahre ab Kaufdatum.  
Die Garantie gilt ausschließlich auf dem Gebiet der Europäi-  
schen Union.

---

**II.** Während der Garantiezeit werden Geräte, die auf Grund von Material- und Fabrikationsfehlern Defekte aufweisen, repariert, alternativ ersetzt. Die Wahl der Reparatur oder des Ersatzes obliegt uns. Ausgetauschte Geräte oder Bauteile selbiger gehen in unser Eigentum über. Garantieleistungen bewirken weder eine Verlängerung der Ursprungsgarantie, es wird auch keine neue Garantielaufzeit in Gang gesetzt.

**III.** Garantieansprüche müssen unverzüglich nach Bekanntwerden unter Vorlage des Kaufbeleges in der Garantiezeit geltend gemacht werden.

**IV.** Garantieansprüche sind ausgeschlossen bei Schäden durch unsachgemäßen Gebrauch, der auch in Form eines missbräuchlichen Nutzens erfolgen kann

- Umwelteinflüsse, wie Überspannung, Feuchtigkeit, Hitze, Staub etc.
- Nichtbeachtung der geltenden Sicherheitsvorschriften.
- Nichtbeachtung der Bedienungsanleitung.
- äußere Gewaltanwendung.
- Eigenmächtige Eingriffe und eigenmächtige Reparaturversuche.
- Versand in nicht geeigneter Art und Weise, wie z.B. nicht geeignetem Verpackungsmaterial.
- Verbrauchsmaterialien (Akkupacks, Batterien)

Balaruc, Dezember 2023

**Groupe PRESIDENT ELECTRONICS**  
Route de Sète - BP100  
34540 BALARUC - FRANCE

**PRESIDENT**  
ELECTRONICS

---



Irrtümer und Änderungen vorbehalten! Copyright ©05/2023 stabo Elektronik GmbH  
stabo Elektronik GmbH · Münchwiese 16 · 31137 Hildesheim/Germany  
Tel.: +49 (0)5121-7620-0 · Fax: +49 (0)5121- 512979 · Internet: [www.stabo.de](http://www.stabo.de) · E-Mail: [info@stabo.de](mailto:info@stabo.de)



besuchen Sie uns auf facebook