

DIGIMIKE



Bedienungsanleitung

Besuchen Sie unsere Website:



PRESIDENT



Wichtig!

Lesen Sie vor Inbetriebnahme des Gerätes alle Bedienungshinweise aufmerksam und vollständig durch. Bewahren Sie diese Anleitung sorgfältig auf, sie enthält wichtige Betriebshinweise.

PRESIDENT DIGIMIKE

Das DIGIMIKE ist ein Handmikrofon mit elektronischer Reduzierung von Hintergrundgeräuschen (NRC = Noise Reduction Circuit) für CB Mobilfunkgeräte (auch mit VOX – Funktion), um die Modulation in allen drei Betriebsmodi (AM/FM/SSB) so klar wie möglich zu machen, indem es Hintergrundgeräusche ausblendet. Es wird direkt an die Mikrofonbuchse des Funkgerätes angeschlossen und ersetzt das normale Mikrofon.

Das DIGIMIKE ist konzipiert für die Optimierung von VOX! Die Nutzung mit VOX-Funktion sorgt für mehr Sicherheit im Straßenverkehr, denn der Fahrer wird nicht durch die Bedienung des Mikrofons abgelenkt und kann beide Hände am Lenkrad lassen.



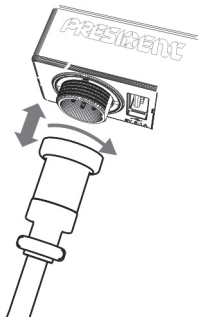
Nutzen Sie Ihr Funkgerät auch mit VOX-Funktion nur dann, wenn es die Verkehrslage erlaubt.

Um die Leistung Ihres DIGIMIKE NRC-Mikrofons zu optimieren, lesen Sie bitte sorgfältig die Bedienungsanleitung und beachten Sie die folgenden Punkte:

- Der optimale Filterpegel von 1 – 5 (Höchstpegel) sollte während des QSOs festgelegt werden. Ihre Gegenstation wird die optimale Klangbalance bestätigen.
- Halten Sie das DIGIMIKE in einem Mindestabstand von 10 cm und vermeiden Sie den direkten Kontakt zwischen dem DIGIMIKE und Ihren Lippen.

Mikrofonanschluss

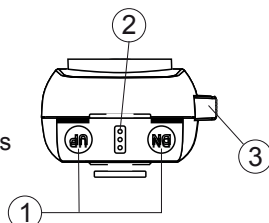
Schließen Sie das DIGIMIKE an Ihr PRESIDENT-Funkgerät an.



Mikrofonanschluss

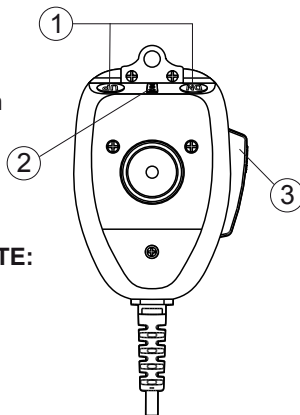
1) TASTEN UP (AUF) / DN (AB):

Diese Tasten dienen zum Wechseln des Kanals in Richtung UP oder DOWN und für Einstellungen des DIGIMIKE.



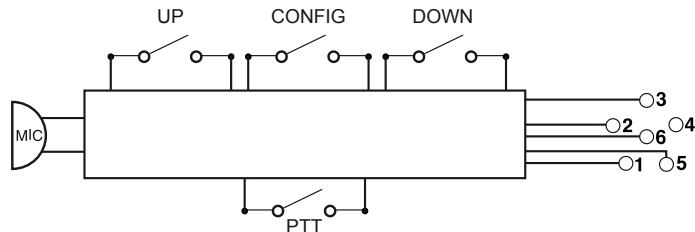
2) KONFIGURATIONSTASTE:

Diese Taste wird verwendet, um den Konfigurationsmodus aufzurufen.



3) PTT (Push To Talk)-SENDETASTE:

Drücken, um zu senden.
Loslassen für Empfang.



Kompatibel mit PRESIDENT-Funkgeräten*, die mit einer 6-poligen Mikrofonbuchse ausgestattet sind.

PRESIDENT
ELECTRONICS

Pin	Belegung
1	TX-Modulation
2	NF-Empfang
3	PTT - UP/DN
4	-
5	Gerätemasse
6	Stromversorgung (+)

NRC-Filterpegel	Optisch	Akustisch
0 - NRC Aus	Die grüne und die rote LED blinken abwechselnd.	„NRC off“
1 - NRC Level 1	Die grüne LED blinkt alle 3 s.	„NRC level one“
2 - NRC Level 2	Die grüne LED blinkt 2x alle 3 s.	„NRC level two“
3 - NRC level 3	Die grüne LED blinkt 3x alle 3 s.	„NRC level three“
4 - NRC level 4	Die grüne LED blinkt 4x alle 3 s.	„NRC level four“
5 - NRC level 5	Die grüne LED leuchtet.	„NRC level five“

KONFIGURATION (Einstellungen)

So rufen Sie den Konfigurationsmodus auf:

1. Drücken und halten Sie die **mittlere Taste (2)**, den **Konfigurationsmodus** aufzurufen. Die LED leuchtet auf und eine Lautsprecherstimme gibt die aktuelle Einstellung des **NRC-Pegel** aus (siehe Tabelle oben).

2. Verwenden Sie die **Tasten UP** bzw. **DN (1)** des DIGIMIKE, um den NRC-Wert für die Störgeräuschunterdrückung (Noise Reduction Circuit) zu ändern.

3. Wenn Sie alle Einstellungen vorgenommen haben, drücken Sie **PTT (3)**, um die Einstellung zu speichern und den Vorgang zu beenden. Wenn 10 s lang keine Taste betätigt wird, wird der **Konfigurationsmodus** verlassen und die letzte Einstellung gespeichert.

Zur Bestätigung des erfolgreichen Vorgangs ertönt ein langer Piepton.

Pflege-Hinweis

Schützen Sie das Mikrofon vor Feuchtigkeit/Nässe, Staub/ Verschmutzung, starken Erschütterungen und extremen Temperaturen.

Tauchen Sie die Geräteteile nie in Wasser oder andere Flüssigkeiten! Reinigen Sie die Geräteteile nur mit einem leicht angefeuchteten Tuch, verwenden Sie keinesfalls Reinigungs- oder Lösungsmittel.



Entsorgungshinweis

Elektrische/elektronische Geräte gehören nicht in den Hausmüll.

Geben Sie defekte/ungebrauchte Geräte bei einer entsprechenden Sammelstelle ab. Informationen darüber erhalten Sie bei Ihren örtlichen Behörden.

UK
CA



VERWÖHNEN SIE IHRE
FUNKPARTNER MIT DER
REINEN MODULATION DES
PRESIDENT DIGIMIKE!



Die Konformitätserklärung ist unter der folgenden Internetadresse abrufbar:

<https://president-electronics.com/DC/ACFD600>

Herstellergarantie

Als Hersteller dieses Gerätes DIGIMIKE gewähren wir, die Firma

Groupe **PRESIDENT ELECTRONICS**
Route de Sète - BP100
34540 BALARUC - FRANCE

PRESIDENT
ELECTRONICS

eine selbstständige Garantie gegenüber dem Verbraucher auf alle bei uns gekauften Gegenstände nach Maßgabe der nachfolgenden Garantiebedingungen. Wir weisen ausdrücklich darauf hin, dass Ihre gesetzlichen Rechte auf Sachmangelbeseitigung hierdurch nicht eingeschränkt werden.

I. Die Garantiezeit beträgt zwei Jahre ab Kaufdatum. Die Garantie gilt ausschließlich auf dem Gebiet der Europäischen Union.

II. Während der Garantiezeit werden Geräte, die auf Grund von Material- und Fabrikationsfehlern Defekte aufweisen, repariert, alternativ ersetzt. Die Wahl der Reparatur oder des Ersatzes obliegt uns. Ausgetauschte Geräte oder Bauteile selbiger gehen in unser Eigentum über. Garantieleistungen bewirken weder eine Verlängerung der Ursprungsgarantie, es wird auch keine neue Garantielaufzeit in Gang gesetzt.

III. Garantieansprüche müssen unverzüglich nach Bekanntwerden unter Vorlage des Kaufbeleges in der Garantiezeit geltend gemacht werden.

IV. Garantieansprüche sind ausgeschlossen bei Schäden durch unsachgemäßen Gebrauch, der auch in Form eines missbräuchlichen Nutzens erfolgen kann

- Umwelteinflüsse, wie Überspannung, Feuchtigkeit, Hitze, Staub etc.
- Nichtbeachtung der geltenden Sicherheitsvorschriften.
- Nichtbeachtung der Bedienungsanleitung.
- äußere Gewaltanwendung.
- Eigenmächtige Eingriffe und eigenmächtige Reparaturversuche.
- Versand in nicht geeigneter Art und Weise, wie z.B. nicht geeignetem Verpackungsmaterial.
- Verbrauchsmaterialien (Akkupacks, Batterien)

Balaruc, 2023-April

Groupe PRESIDENT ELECTRONICS
Route de Sète - BP100
34540 BALARUC - FRANCE

PRESIDENT
ELECTRONICS



Irrtümer und Änderungen vorbehalten! Copyright ©05/2023 stabo Elektronik GmbH
stabo Elektronik GmbH · Münchwiese 16 · 31137 Hildesheim/Germany
Tel.: +49 (0)5121-7620-0 · Fax: +49 (0)5121- 512979 · Internet: www.stabo.de · E-Mail: info@stabo.de

